

2013年6月17日改訂(第4版)**
 2013年5月1日改訂(第3版)*
 2010年10月1日改訂(第2版)

認証番号:221AGBZX00283000

機械器具 09 X線平面検出器出力読取式デジタルラジオグラフ JMDN 70026000
 管理医療機器 特定保守管理医療機器 設置管理医療機器

ケアストリーム DRX-1 システム (DRX-1 コンソール)

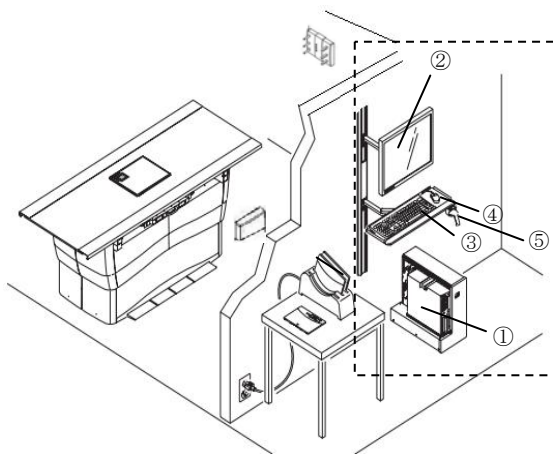
【形状、構造及び原理等】

1. 構成

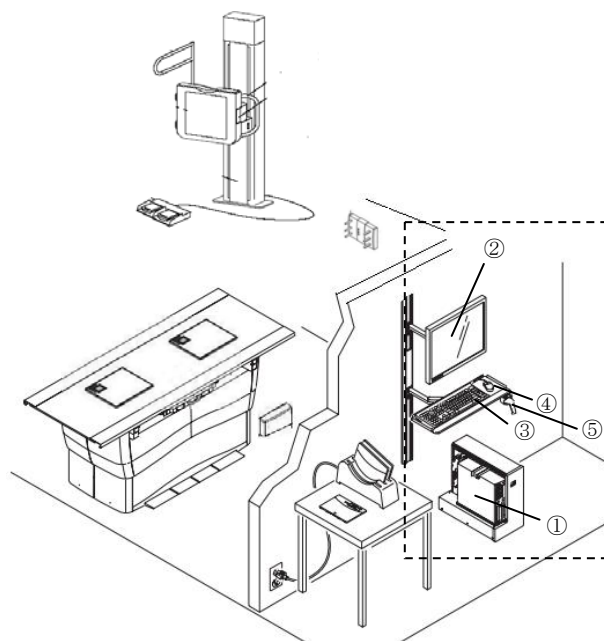
DRX-1コンソールは、汎用電気機器であるコンピュータ、モニター、キーボード、マウスから構成されます。外観、寸法、重量などは汎用電気機器の形式に依存します。

本装置を用いたシステム構成図

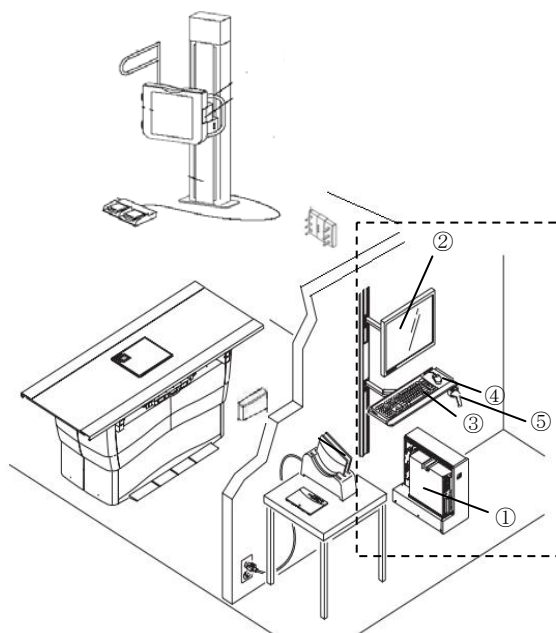
構成例1:1つのコンソールで1つのX線平面検出器をコントロールする。



構成例3:1つのコンソールで3つのX線平面検出器をコントロールする。



構成例2:1つのコンソールで2つのX線平面検出器をコントロールする。



2. 寸法及び重量 (公差 : ±10%)

- ① コンピュータ部**
 寸法(mm) : 214(幅)、374(高さ)、513(奥行)
 重量(kg) : 20.4
- ② 19インチモニター
 寸法(mm) : 429(幅)、386(高さ)、207(奥行)
 重量(kg) : 8
- ③ キーボード
 寸法(mm) : 453(幅)、32(高さ)、184(奥行)
- ④ マウス
 寸法(mm) : 113(幅)、40(高さ)、64(奥行)
- ⑤ バーコードリーダー
 寸法(mm) : 76(幅)、170(高さ)、94(奥行)
- ⑥ 15インチモニター(オプション)
 寸法(mm) : 350(幅)、310(高さ)、175(奥行)
 重量(kg) : 4.8

3. 動作原理

システム本体の添付文書を参照してください。

本品の詳細な構成は本品付属のユーザズガイド及び製品カタログ等を参照すること。

【使用目的・効能又は効果】

システム本体の添付文書を参照してください。

【品目仕様等】

システム本体の添付文書を参照してください。

【操作方法又は使用方法等】

システム本体の添付文書を参照してください。

取扱説明書を必ずご参照ください。

【使用上の注意】

1. 本装置を使用の際は、使用環境条件及び設置環境を守ること。
2. 本装置のハードディスクは、診断画像の保管を目的としたものではありません。あくまでも画像処理を行う為、画像データを画像診断用イメージでフィルム出力したり、デジタル画像ファイル装置や画像表示装置に画像データを送信する為に一時的に保管するものです。従って画像データは、使用者の責任においてフィルム出力し、それを保管すること。またはフィルムに代わるセキュリティと保存性の確立された記録媒体、ファイル装置に保管すること。フィルムを保管しない場合は、万一を考慮して記録媒体へコピーをとることをお勧めします。
3. DRX-1コンソールの画像表示に関するパラメータなどは適切に設定された状態で使用すること。設定を変更する場合は、写真及び読影用モニターを使用する医師と相談の上、複数の画像で確認した後で実施すること。
4. 画像処理は、写真やモニター上で読影に影響がないことを確認のうえで使用すること。影響がある場合はパラメータを調整すること。
5. DRX-1コンソールのモニターで読影する場合は高詳細モニターの使用をお勧めします。また使用目的、フィルムでの診断との差異を認識した上で使用者の責任において実施すること。
6. 高詳細モニターを利用して読影する場合、モニターのキャリブレーションを定期的に行うことをお勧めします。1年に1回程度が目安です。また、日々、モニターの輝度は確認いただき輝度を適切な状態に保てる様、定期的に調整すること。
7. 液晶モニターのバックライト(蛍光管)には寿命があるため、長期間使用すると画面の輝度が低下します。輝度の低下により画像の読影が困難になることがありますので、モニター調整ツールの購入、もしくは所定のサービス業者によるサービス契約をお勧めします。
8. 同じ画像を長時間表示する場合は、スクリーンセーバー機能を使用し、モニターの焼き付きなどを防止すること。
9. モニターのコントラスト、モニターの角度は適切に調整すること。
10. モニターを直射日光の当たる場所や強い照明がある場所には設置しないこと。光の反射などで適切な画像が確認できないことがあります。
11. ブラックサラウンドマスクを使用する場合は、画像エリアが失われていないことを確認すること。適宜、マニュアルブラックサラウンドマスク機能も併用し、画像エリアを適切にすること。
12. 計測ツールを利用する場合、キャプチャーしたX線画像の精度誤差、撮影方法などにより計測結果も同様な誤差が生じる可能性があります。DRX-1コンソール上での計測結果に対する判断は使用者の責任で行うこと。
13. DRX-1コンソールで画像保管用に使用している保存メディアを他の用途で使用しないこと。保管場所も埃が多い場所、高温多湿の場所、直射日光の当たる場所などは避けてください。万一、傷がついて読み込みが出来なくなることもありますので、バックアップは使用者の責任において実施ください。
14. 画像の付帯情報を確認した上で使用すること。特に患者情報は十分、確認すること。
15. オーダーを間違えた場合は、DRX-1コンソール上で修正しないこと。画像サーバ上で検査結果に正しく反映されない場合があります。
16. タッチスクリーンの液晶ディスプレイをタッチする際は、強い機械的な衝撃を与えて、損傷させないようにすること。
17. 装置のカバーを開けた状態で使用しないこと。レーザーによる照射、高温部による火傷、高電圧部による感電の可能性があります。
18. 装置のアースが確実に接続されているのを確認すること。
19. 全てのコード類の接続が確実に、正確に行われているのを確認すること。
20. DRX-1コンソールにあらかじめ接続されている機器以外のハードウェアを接続、増設しないこと。
21. DRX-1コンソールにあらかじめインストールされているソフトウェア以外のソフトウェアをインストールしないこと。
22. DRX-1コンソールのWindowsの設定を変更しないこと。
23. 装置を使用する前に必ず始業点検を行い、機器が正常に作動するのを確認すること。
24. 装置に水等がかからない場所で使用すること。
25. 装置の傍で携帯電話など電磁波を発生する機器の使用は、装置に障害を及ぼす恐れがあるので使用しないこと。
26. この装置を廃棄する場合は、産業廃棄物となります。必ず地方自治体の条例・規則に従い、許可を得た産業廃棄物処分業者に廃棄を依頼すること。また、個人情報には完全に消去してから廃棄すること。

装置の詳細な使用上の注意は、取扱説明書を参照してください。

【貯蔵、保管方法及び使用期間等】

有効期間は使用上の注意を守り、正規の保守・点検を行った場合に限り6年間です。〔自己認証(当社データ)による〕

【取扱い上の注意】

1. 水等のかからない場所に設置してください。
2. 気圧、温度、湿度、風通し、日光、ほこり、塩分、イオウ分を含んだ空気などにより悪影響の生ずるおそれのない場所に設置してください。
3. 傾斜、振動、衝撃(運搬時を含む)など安定状態に注意して設置してください。
4. 化学薬品の保管場所やガスの発生する場所に設置しないでください。

【保守・点検に係る事項】

システム本体の添付文書を参照してください。

【包装】

1セット単位

【製造販売業者及び製造業者等の名称及び住所等】*

製造販売業者名:ケアストリームヘルス株式会社

住 所:〒135-0041
東京都江東区冬木 11-17

電 話:03-5646-2500(代)

製 造 業 者 名:ケアストリームヘルス株式会社 辰巳センター

住 所:〒135-0053
東京都江東区辰巳 3-11-10

電 話:03-5646-2500
日本通運株式会社江東辰巳航空貨物センター内

取扱説明書を必ずご参照ください。